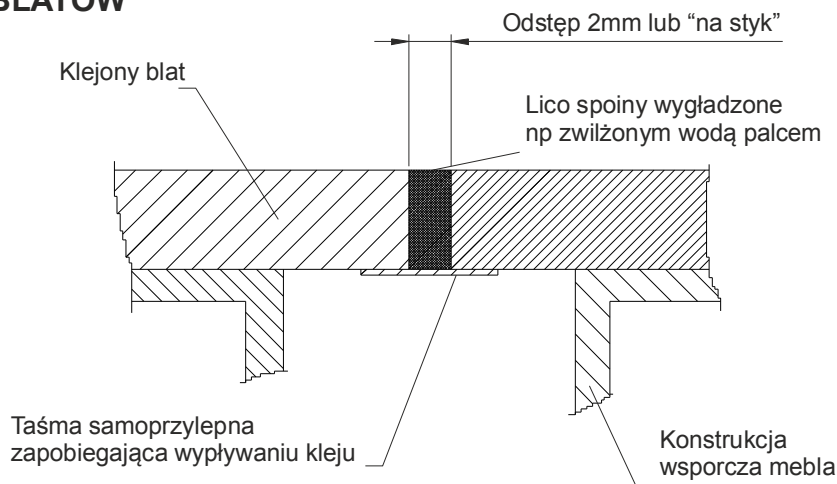
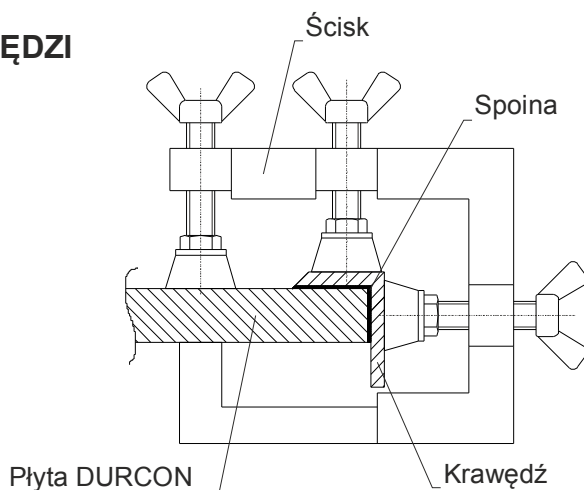


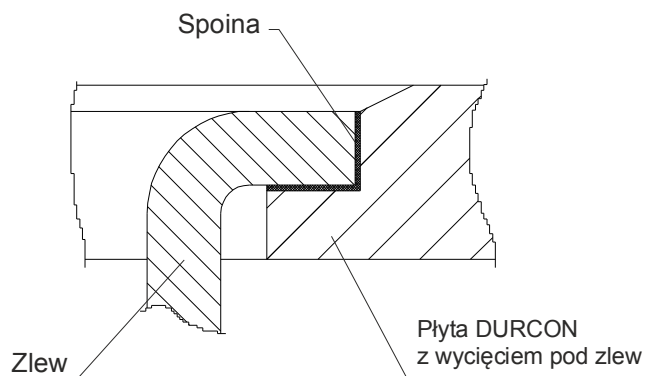
### KLEJENIE BLATÓW



### KLEJENIE KRAWĘDZI



### KLEJENIE ZLEWÓW NAKŁADANYCH Z GÓRY



### WYMAGANE MATERIAŁY I NARZĘDZIA

- klej dwuskładnikowy DURCON,
- papier ścierny o ziarnistości 80, 120, 220,
- włóknina Scotch Brite firmy 3M,
- benzyna ekstrakcyjna lub rozpuszczalnik,
- olej mineralny lub olej wazelinowy
- patyczek drewniany,
- taśma klejąca,
- ścisk